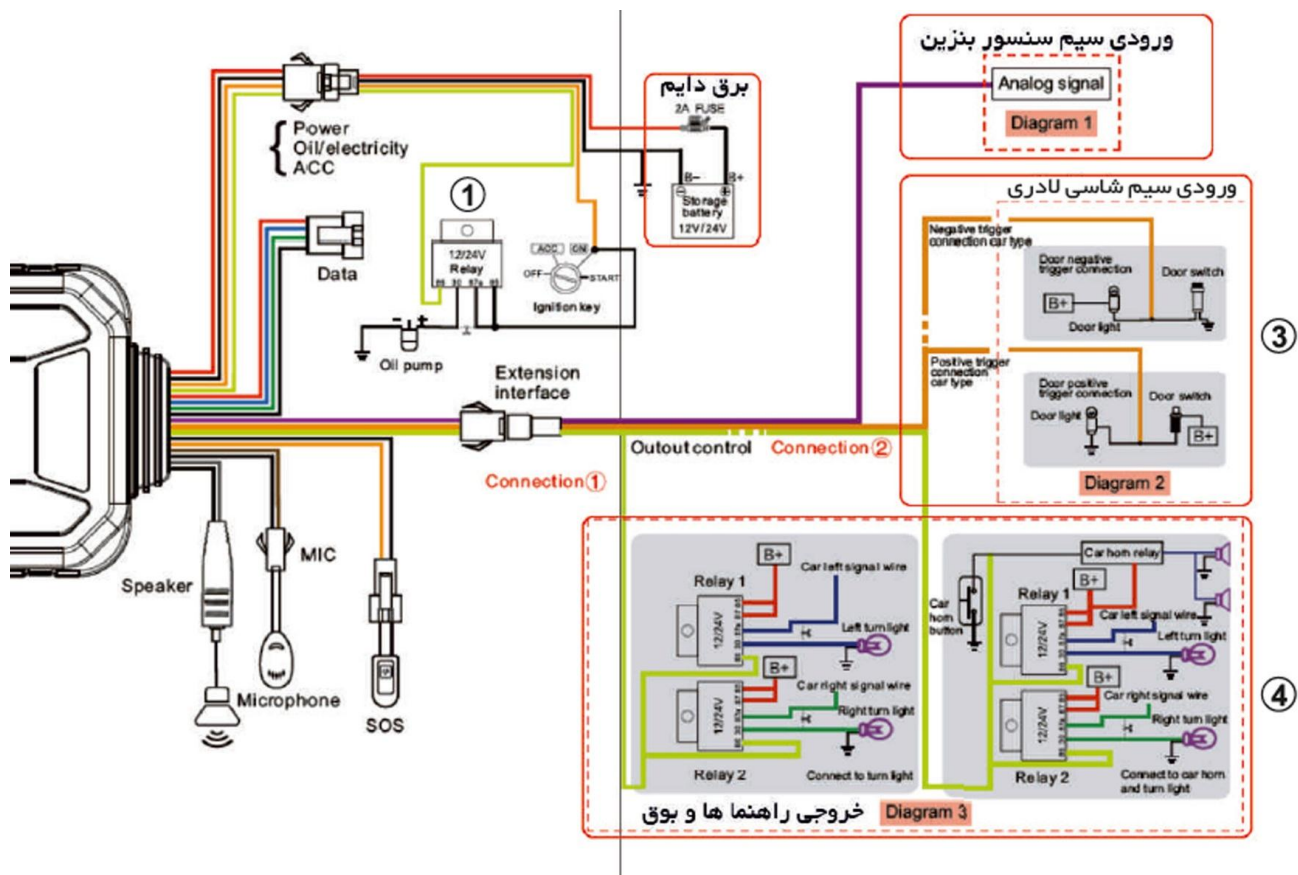


از اینکه سیستم های ردیاب ما را انتخاب کردید سپاسگزاریم از شما مشتری محترم خواهشمندیم قبل از هرگونه استفاده از محصول حتما این دفترچه را با دقت مطالعه نمایید. هر آنچه که شما می بایست در مورد این محصول و نحوه استفاده از آن بدانید در این دفترچه ذکر شده است.

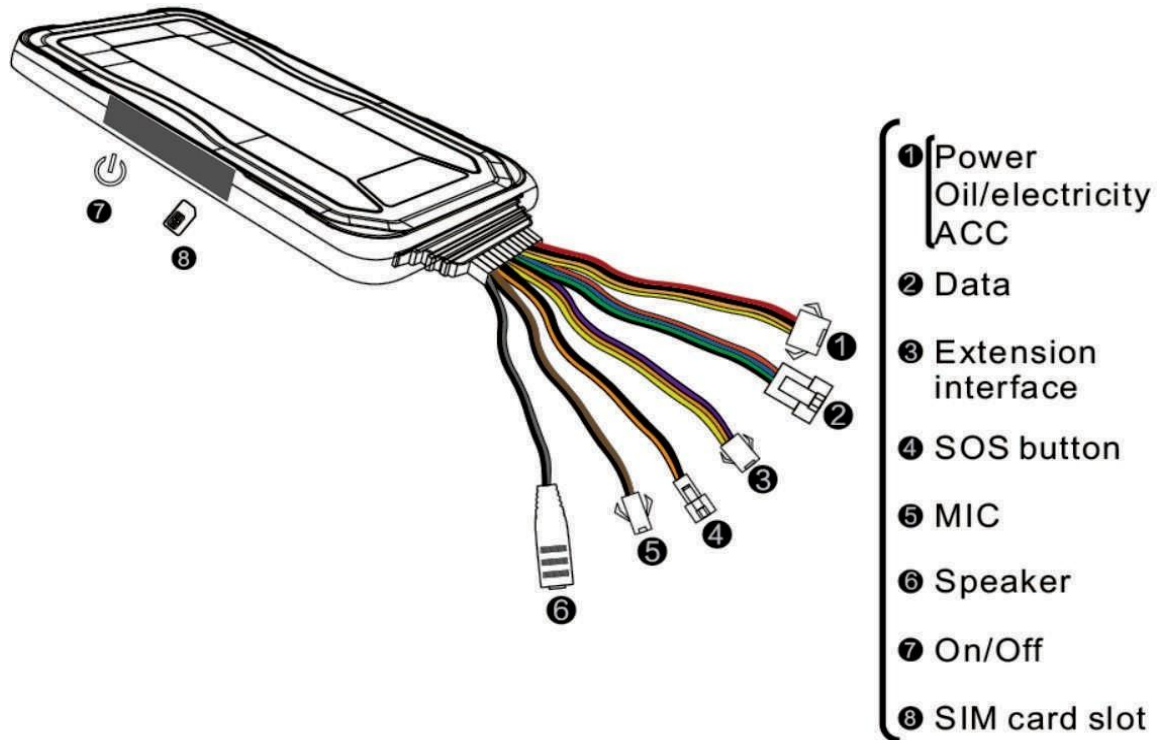


تصویر دیاگرام سیم کشی و نصب



گزینه های ۱، ۲، ۳، ۴ آپشنال می باشد)

تصویر دیاگرام سیم کشی دستگاه مدل EX-G4(DT06F)



۱. ورودی برق ACC (رله قطع کن آپشنال)

۲. سوکت دیتا (جهت تنظیمات)

۳. سیم های خروجی و ورودی (سنسور بنزین، شاسی لادری، راهنما، بوق) آپشنال

۴. دکمه SOS

۵. میکروفن

۶. سوکت بلند گو (جهت تماس ۲ طرفه در صورت نصب) آپشنال

۷. دکمه خاموش و روشن

۸. جای سیم کارت

راهنمای چراغ های دستگاه



شاخصهای چراغ GPS - آبی		
● - ○	0.1s ON & 0.1s OFF	جستجوی ماهواره GPS
●	Steady on	اتصال کامل با ماهواره GPS
○	OFF	عدم اتصال با ماهواره GPS

شاخصهای چراغ GSM - سبز		
● - ○	0.1s ON & 0.1s OFF	جستجوی شبکه GSM
● - ○○	0.1s ON & 1.9s OFF	دریافت نرمال شبکه GSM
●	Steady on	اتصال کامل با شبکه GSM و GPRS
○	OFF	عدم ارتباط با شبکه GSM

شاخصهای چراغ برق - قرمز		
● - ○	0.1s ON & 0.1s OFF	ضعف باتری
●● - ○○	2s ON & 2s OFF	شارژ کامل باتری
● - ○○	0.1s ON & 1.9s OFF	وضعیت نرمال
●	Steady on	در حال شارژ
○	OFF	قطع برق ورودی دستگاه

● - ● - ●	Flash in a loop	دستگاه در وضعیت آماده باش
-----------	-----------------	---------------------------

پیشنهاد

- ردیاب های اگزرد از تمامی سیم کارتهای موجود در ایران پشتیبانی می نماید و پیشنهاد ویژه استفاده از سیم کارتهای 4G یا نسل چهارم اپراتورها می باشد (بدلیل داشتن سرعت بالای اینترنت)
- شارژ ریالی سیم کارت (حداقل ۵۰,۰۰۰ ریال)
- خرید بسته اینترنتی بلند مدت (برای صرفه جویی در هزینه)

اخطار

- برای ارسال پیامک یا کدهای دستوری، کیبورد گوشی را در حالت لاتین قرار دهید.
- هرگونه اشتباه در تایپ و ارسال کد دستوری غلط، باعث قفل شدن دستگاه می شود.
- بعد از ارسال هر کد دستوری باید منتظر جواب آن، از طرف ردیاب باشید و از ارسال کد دستوری جدید جدا خودداری فرمایید.
- توجه داشته باشید که سیم کارت حتما باید از قبل فعال گردیده باشد. بدون پین کد باشد و اینترنت آن نیز فعال شده باشد.
- کلید POWER دستگاه که کنار خراب سیم کارت قرار دارد را در حالت روشن قرار دهید بعد از ده ثانیه چراغ های دستگاه روشن میشوند. اکنون دستگاه آماده به کار میباشد.

کدهای دستوری

بعد از قراردادن سیم کارت در داخل ردیاب، شماره آن را با نام ردیاب در داخل موبایل خود ذخیره نمایید.

۱. معرفی ادمین (شماره های اضطراری یا SOS):

کد دستوری زیر را به شماره ردیاب پیامک نمایید:

شماره صاحب ردیاب , A , SOS

پیامک تایید از طرف ردیاب OK

در صورت نیاز برای افزایش ادمین کد دستوری زیر را پیامک نمایید:
چنانچه شما بخواهید در شرایط اضطراری به ۲ نفر دیگر از آشنایان پیامک اضطراری ارسال شود،
ادمین ۲ و ۳ را معرفی می نمایید:

ادمین ۳, ادمین ۲, شماره صاحب ردیاب, SOS, A

پیامک تایید از طرف ردیاب OK

۲. معرفی مدیر: (شماره تلفن صاحب ردیاب)

کد زیر را به شماره ردیاب پیامک نمایید:

شماره راننده, CENTER, A

پیامک تایید از طرف ردیاب OK

۳. جهت دریافت مختصات محل خودرو ، کد دستوری زیر را به شماره ردیاب پیامک نمایید.

URL#



۴. مراجعه به صفحه دانلود نرم افزار از طریق سیستم QR Code

لیست دستورات دستگاه از طریق پیامک

ردیف	دستور فعال سازی	پاسخ	هشدار	غیر فعال سازی	پاسخ
۱	TIMER,10,1800 # تنظیم زمان بندی	OK!	*	*	*
۲	URL# درخواست لینک گوگل	لینک	*	*	*
۳	RESET# راه اندازی مجدد	THE TERMINAL WILL RESTART AFTER 20SECI	*	*	*
۴	GPRSALM, ON# هشدار قطع	OK!		GPRSALM, OFF#	OK!
۵	CENTER, A, PHONE NUM# تعریف شماره صاحب ردیاب	OK CENTER NUMBE R:09	*	CENTER,D#	OK Center Number:
۶	SOS, A, NUM1, NUM2, N UM3# تعریف شماره های اضطراری	OK! SOS1:NUM1 SOS2:NUM2 SOS3:NUM3	*	SOS,D,1,2,3 #	OK! SOS1: SOS2: SOS:3
۷	RELAY, 1# خاموش کردن خودرو	CUT OFF THE FUEL SUPPLY:SUCCESS!	*	RELAY,0 #	RESTOR FUEL SUPPLY:SUCC ESS!
۸	SOS # گزارش از شماره های تعریف شده	SOS1:091 SOS2:091 SOS3:091	*	*	*
۹	SENALN, ON # هشدار لرزشی	OK!	Vibration Alarm! <12-05 06:58> http://maps.google.com/maps?q=N38.072414,E46.232544	SENALM, OFF #	OK!
۱۰	POWERALM, ON,1,5,30 0# هشدار قطع برق	OK!	Cut off Power Alarm! <12-04 13:57> http://maps.google.com/maps?q=N38.065952,E46.260002	POWERALM, OFF #	OK!
۱۱	BATALM, On,1# هشدار ضعف باتری	OK!	Low battry Alarm! <12-04 13:57> http://maps.google.com/maps?q=N38.065952,E46.260002	BATALM, OFF #	OK!
۱۲	MOVING, ON,100,1# هشدار جابجایی	OK!MOVING SWITH ON:RADIUS:10 ALARM TYPE:1	Attention! The Vehicle is moved. <12-04 17:01> http://maps.google.com/maps?q=N38.065826,E46.260986	MOVING, OFF#	OK! MOVING SWITH OFF.
۱۳	SPEED, ON,5,60,1# هشدار سرعت غیر مجاز	OK!	Speeding! The speed of 71KM/H, please slow down, drive safely!	SPEED, OFF #	OK!
۱۴	STATUS# دریافت وضعیت دستگاه	ارسال وضعیت	*	*	*
۱۵	BALANCE,*141*1# استعلام شارژ سیم کارت	THE REQUEST IS ISSUED, PLEASE RECVIE THE RETURN RESULT LATER	*	*	*

• قسمت قرمز در لیست متغیرها میباشد.

• در قسمت هشدار آنهایی که با * علامتگذاری شده است جزء تنظیمات دستگاه میباشد.

هشدار برای قطع برق

زمانی که برق باطری خودرو و یا سیم اصلی ردیاب به هر دلیلی قطع شود هشدار قطع برق فعال می شود و پیامی با موضوع Power cutoff Alarm با درج طول و عرض جغرافیایی و زمان به شماره صاحب ردیاب ارسال خواهد شد (جدول دستورات ردیف ۱۰)

هشدار ضعف باطری

زمانی که باطری دستگاه به هر دلیلی رو به اتمام باشد هشدار ضعف باطری فعال و پیامی با موضوع Low Battery Alarm با درج طول و عرض جغرافیایی برای شماره صاحب ردیاب ارسال خواهد شد (جدول دستورات ردیف ۱۱)

هشدار لرزش

هنگامی که خودرو در وضعیت خاموش می باشد (acc off) و ارتعاش متوالی بر خودرو وارد می شود در صورت وصل بودن آژیر هشدار لرزش فعال شده و پیامی با عنوان Vibration Alarm به شماره صاحب خودرو ارسال خواهد شد (جدول دستورات ردیف ۹)

شنود داخل کابین و درخواست مکالمه دوطرفه

چنانچه از شماره تلفن صاحب ردیاب با ردیاب تماس گرفته شود دستگاه به طور خودکار بعد از ۱۰ ثانیه امکان شنود را به صاحب ردیاب خواهد داد برای درخواست تماس از سوی ردیاب دستور JT# به دستگاه ارسال شود.

برای فعال نمودن تماس دوطرفه کفایت بلند گو را به ردیاب نصب نمایید.

هشدار جابجایی

زمانی که خودرو در وضعیت خاموش و ارتباط دستگاه با ماهواره برقرار باشد، حین حرکت خودرو در وضعیت خاموش (حمل با جرثقیل) پیامی با عنوان Movement Alarm به شماره تلفن صاحب ردیاب ارسال خواهد شد. برای فعال سازی این هشدار به جدول دستورات ردیف ۱۲ مراجعه شود.

✚ خاموش کردن خودرو (رله قطع کن آپشنال)

زمانی که خودرو به سرعت رفته و در حال حرکت می باشد، با فعال سازی این پیغام از سوی شماره صاحب ردیاب، تا زمان لغو دستور، ردیاب خودرو را خاموش نگه خواهد داشت برای فعال سازی و لغو فعال سازی به جدول دستورات ردیف ۷ مراجعه نمایید.

توجه: حین فعال سازی این دستور توسط کاربر، ردیاب منتظر کاهش سرعت تا ۲۰ کیلومتر توسط راننده میشود و حین خاموش کردن خودرو پیامی با عنوان CUT OIL/ENGINE OK به شماره ردیاب ارسال خواهد شد.

نکته: قابل نصب بر روی تمامی اتومبیل ها به غیر از اتومبیل های که فیبر نوری می باشند مثل: بنز بی ام و، مازراتی، پورشه و ...

✚ هشدار سرعت غیر مجاز

کاربر می تواند سرعتی مجاز برای خودرو خود، روی سیستم تنظیم نماید و چنانچه خودرو از سقف سرعت تعیین شده عبور کند پیامی با عنوان Speed Alarm به شماره صاحب ردیاب ارسال خواهد شد.

توجه: عدد اول مدت زمان عبور از سقف سرعت، بر حسب ثانیه است و عدد دوم میزان سرعت مجاز، بر حسب کیلومتر در ساعت می باشد.

مثال: #SPEED,ON,5,120,1 اگر خودرو با سرعت ۱۲۰ کیلومتر در ساعت به مدت ۵ ثانیه راننده شود هشدار فعال خواهد شد.

برای فعال و غیر فعال سازی این هشدار به جدول دستورات ردیف ۱۳ مراجعه نمایید.

(مدت زمان بصورت ثانیه میباشد و از ۵ ثانیه تا ۲۵۵ ثانیه قابل تغییر است)

